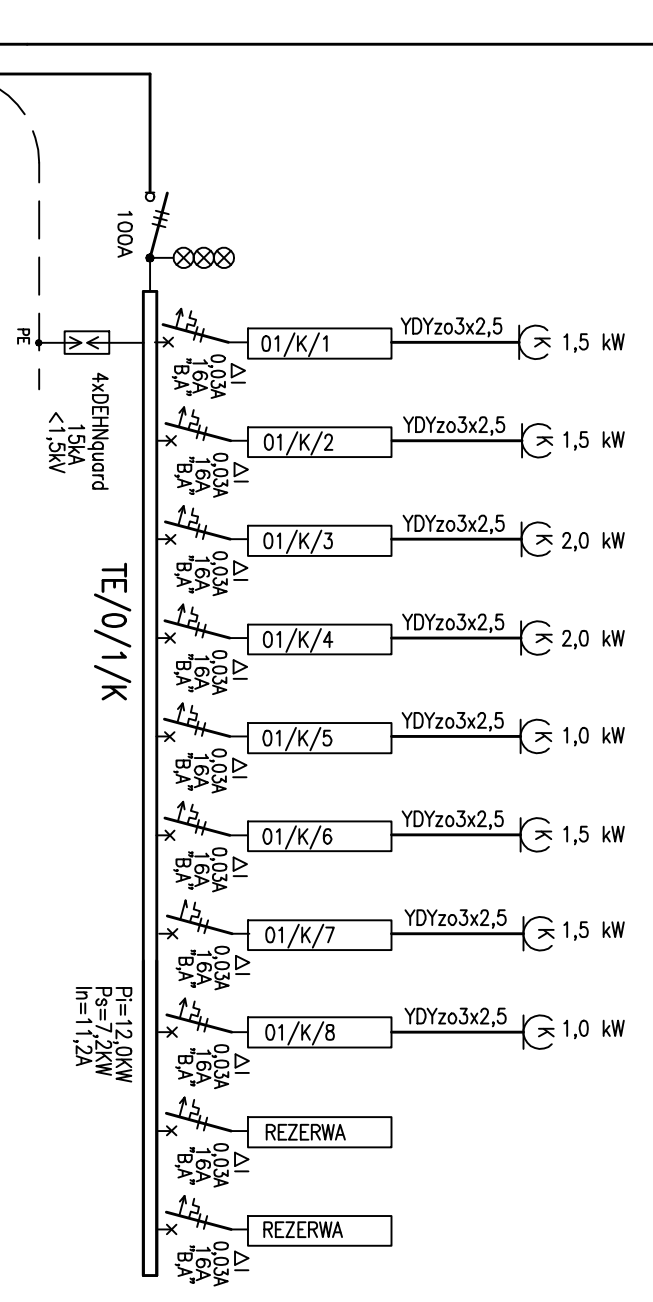
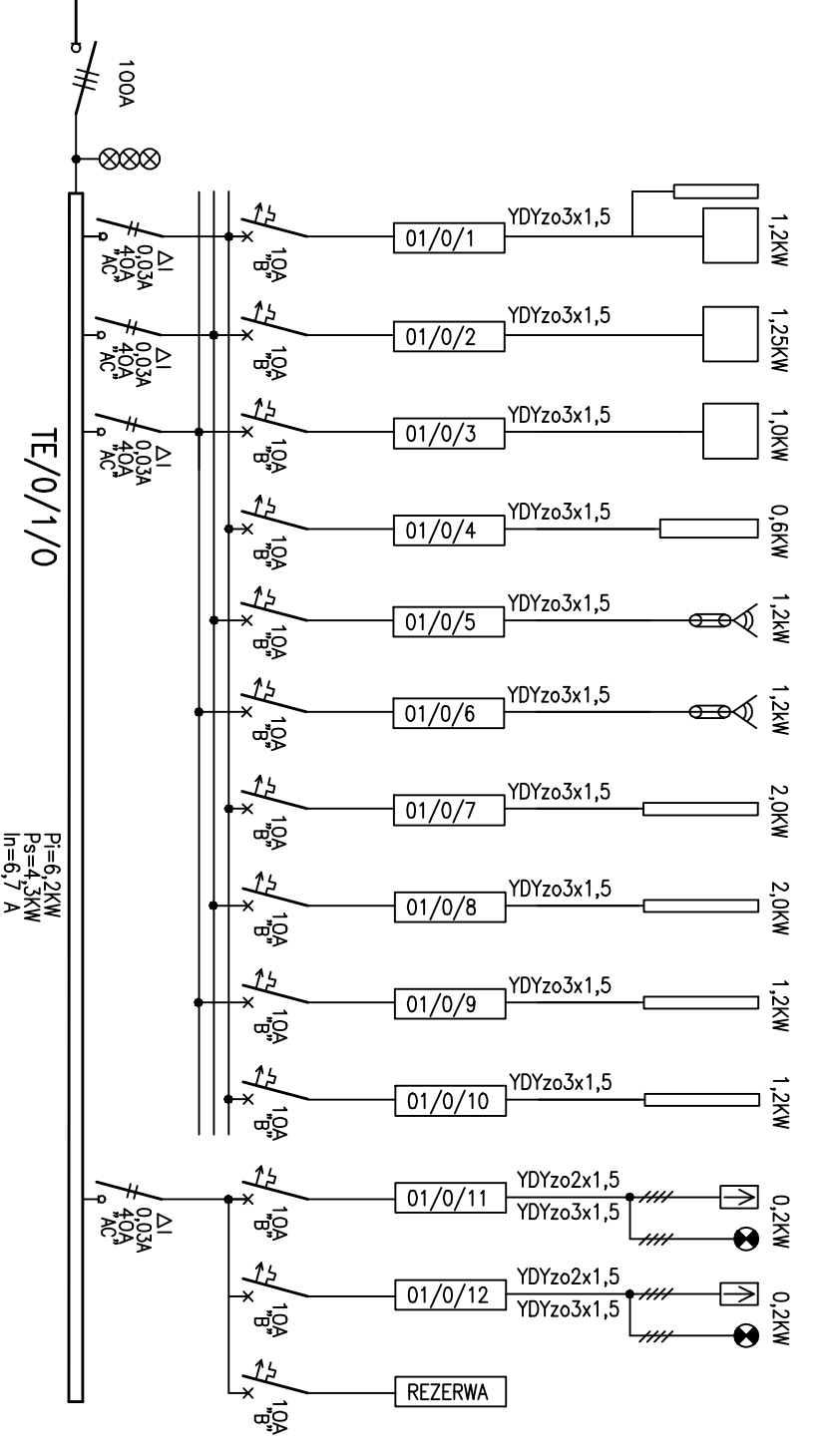
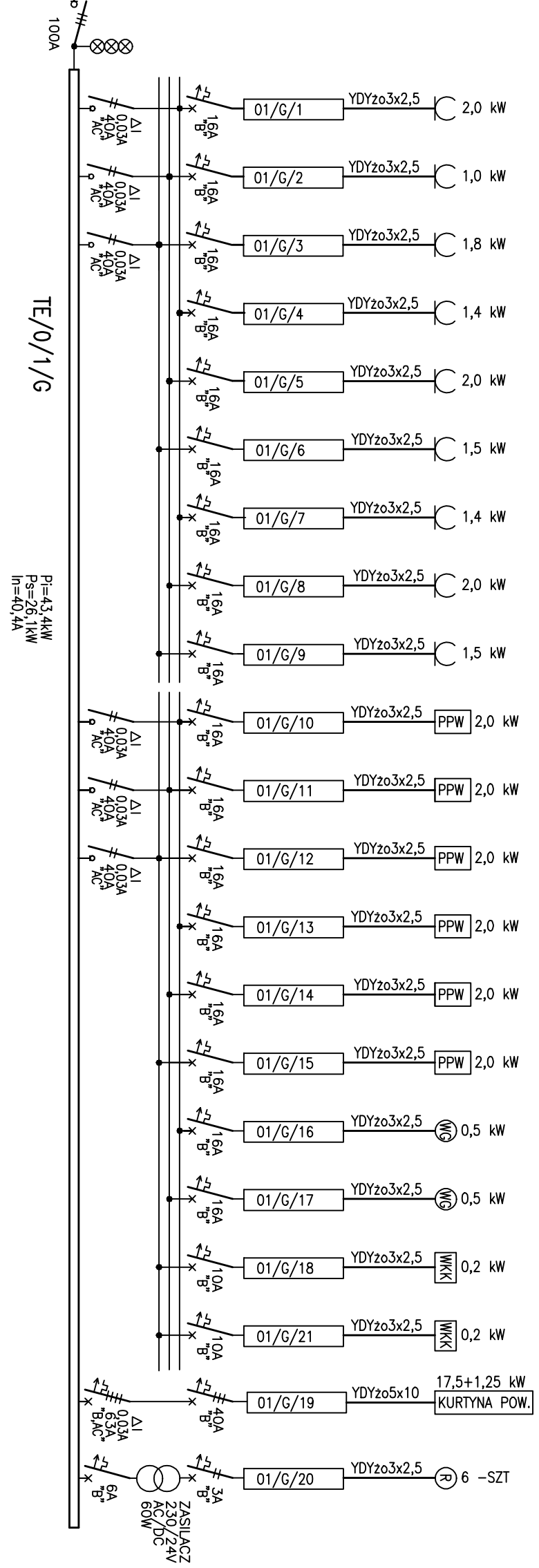
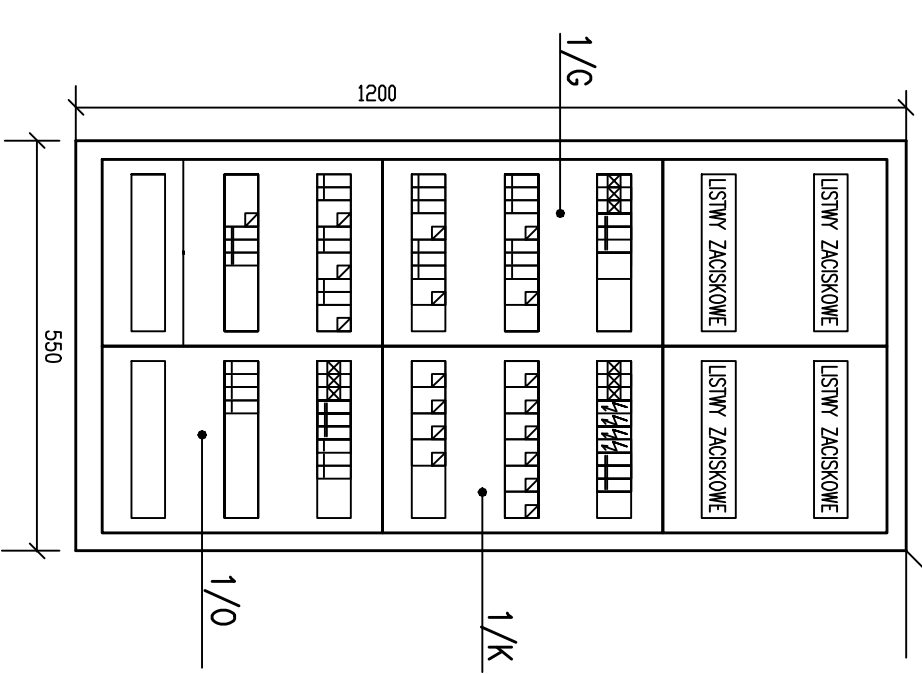


TABLICA TE/0/1



WYKAZ ELEMENTOW ROZDZIELNI :

- TE/0/1/G**
1. LAMPKI SYGNALIZACJI NAPIĘCIA - SZT 3
 2. WTL. INSTAL. 16A 1f SZT-18
 3. WTL. INSTAL. 10A 1f SZT-13
 4. WTL. INSTAL. 40A 3f SZT-1
 5. WTL. INSTAL. 40A 3f SZT-1
 6. WTL. INSTAL. 40A 3f SZT-1
 7. ZASILACZ 230/24V AC/DC 60W SZT 1
 8. WTL. INSTAL. 3A 1f SZT-2
 9. WTL. INSTAL. 3A 1f SZT-2
- TE/0/1/K**
1. LAMPKI SYGNALIZACJI NAPIĘCIA - SZT 3
 2. WTL. INSTAL. 16A 1f SZT-18
 3. WTL. INSTAL. 10A 1f SZT-13
 4. WTL. INSTAL. 40A 3f SZT-1
- TE/0/1/0**
1. LAMPKI SYGNALIZACJI NAPIĘCIA - SZT 3
 2. WTL. INSTAL. 16A 1f SZT-18
 3. WTL. INSTAL. 10A 1f SZT-13
 4. WTL. INSTAL. 40A 3f SZT-1
- UWAGI:**
1. WYPOSAŻENIE TABLICZKI ELEKTRYCZNEJ ZGODNIE ZE SCHEMATAMI
 2. INSTALACJA ELEKTRYCZNEJ.
 3. ROZDZIELNIE OPISANE W WYPOSAŻENIU W
 4. SZCZEGÓLNYCH OPISACH I WYPOSAŻENIU
 5. WYKONANIE PRACOWNI OSTRZEŻENIOWE
 6. WYKONANIE PRACOWNI OSTRZEŻENIOWE
 7. WYKONANIE PRACOWNI OSTRZEŻENIOWE
 8. WYKONANIE PRACOWNI OSTRZEŻENIOWE
 9. WYKONANIE PRACOWNI OSTRZEŻENIOWE

TE/0/1
 P=49,6kW
 Ps=30,4kW
 In=47,2 A

ROZDZIELNICA ODBIORÓW OGÓLNYCH I KOMPUTEROWYCH TE/0/1

ŚRODEK DODATKOWEJ OCHRONY OD PORAZENI
 SAMOCZYNNIE WYŁĄCZENIE ZASILANIA
 W UKŁADZIE SIECI MG TN-C-S

TABLICA TE W II KL. OCHRONNOŚCI

NAZWA I ADRES MIĘDZYNARODOWY BUDYNEK CENTRALNEGO MAGAZYNU ZBIORÓW MUZEALNYCH Z FUNKCJĄ WYSTAWIENNICZĄ WRAZ Z ZAPŁ. LEZEM KONSERWATORSKIMI I EDUKACYJNYMI, PARKING NA 60 MIEJSC POSTOJOWYCH, INDYWIDUALNE, EKOLOGICZNE OCZYSZCZALNIE ŚCIEKÓW O WYDAJNOŚCI DO 5 m ³ /NA DOBĘ, BUDYNEK MAGAZYNU SPRZĘTU ROLNICZEGO ORAZ ZAOPASZENIE MAGAZYNOWE	NR PRS E-03
TYTUŁ RYBRANKI SCHEMAT I WIDOK TABLICZY TE/0/1	SKALA —
PROJEKTANCI: ARCHITECTURA I KONSTRUKCJA mgr inż. arch. Andrzej Gnielner upr. proj. arch. Nr BZ/13/80	11.2015
ARCHITECTURA mgr inż. arch. Małgorzata Karpiowicz	
INSTALACJE ELEKTRYCZNE mgr inż. Młodziej Jachary upr. inż. Nr-817/81	
OPRACOWANIE mgr inż. Andrzej Dziaduch upr. inż. Nr-214/83	